

Generatore di vapore ad inversione di fiamma IFEN S, 2 pompe



Accessori di serie

- 2 indicatori di livello
- 2 rubinetti di spurgo
- valvola presa vapore flusso avviato
- 2 valvole di sicurezza
- manometro con portamanometro
- pressostato di limite
- pressostato seconda fiamma
- pressostato di sicurezza a riarmo manuale
- serbatoio per rilievo idrometrico
- regolatore elettronico di livello a sonde
- turbolatori
- sonda di sicurezza di basso livello
- sonda di sicurezza di bassissimo livello
- 2 elettropompe di alimentazione
- 2 valvole di ritegno
- 2 valvola intercettazione pompa
- 1 valvola intercettazione alimentazione
- 1 valvola ritegno alimentazione
- valvola di scarico a leva + valvola a maschio
- quadro elettrico 400V 50 Hz 3F+N
- cassa fumo ispezionabile e coibentata

modello	vapore kg/h	potenzialità utile		portata termica		metano m ³ /h	gasolio kg/h	nafta kg/h
		kcal/h	kW	kcal/h	kW			
IFEN350S	350	204680	238	227900	265	27,1	22,3	23,5
IFEN500S	500	293260	341	325940	379	38,8	32,0	33,6
IFEN650S	650	380980	443	423120	492	50,4	41,5	43,6
IFEN800S	800	468700	545	521160	606	62,0	51,1	53,7
IFEN1000S	1000	585660	681	651020	757	77,5	63,8	67,1
IFEN1350S	1350	791200	920	878920	1022	104,6	86,2	90,6
IFEN1700S	1700	995880	1158	1106820	1287	131,8	108,5	114,1
IFEN2000S	2000	1172180	1363	1302040	1514	155,0	127,7	134,2
IFEN2500S	2500	1464580	1703	1627980	1893	193,8	159,6	167,8
IFEN3000S	3000	1757840	2044	1953060	2271	232,5	191,5	201,3
IFEN3500S	3500	2051100	2385	2279000	2650	271,3	223,4	234,9
IFEN4000S	4000	2344360	2726	2604080	3028	310,0	255,3	268,5
IFEN5000S	5000	2930020	3407	3255960	3786	387,6	319,2	335,7

Generatore di vapore ad inversione di fiamma IFEN S, 2 pompe

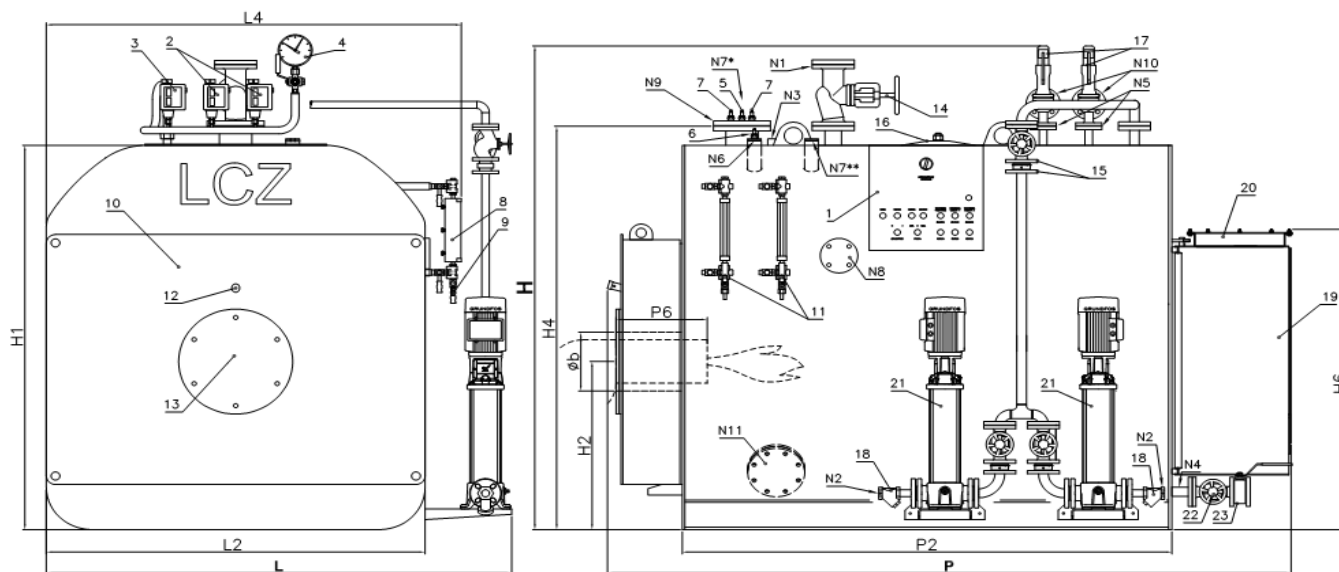


	kg/m ³	kg/kg	kg/kg
indice di vaporizzazione (vapore prodotto per m ³ o kg di combustibile)	12,9	15,7	14,9

modello	V acqua tot. [l]	V acqua a liv. [l]	cont p mbar	S. scam m ²	peso kg	S. evap m ²	V. cc m ³
IFEN350S	810	590	5	6,1	1500	1,14	0,22
IFEN500S	920	670	6,5	8,3	1620	1,37	0,27
IFEN650S	1120	900	5	9,8	2000	1,44	0,36
IFEN800S	1250	950	5	12,8	2120	1,65	0,42
IFEN1000S	1830	1280	7	14,2	2720	2,09	0,56
IFEN1350S	2190	1475	6,5	22,3	3250	2,59	0,71
IFEN1700S	2640	2000	9,5	25	3700	2,69	0,88
IFEN2000S	3050	2300	10	31,5	4250	3,14	1,04
IFEN2500S	3380	2490	6,5	40,5	5000	3,43	1,37
IFEN3000S	4020	2825	9	48,1	5650	4,12	1,66
IFEN3500S	5000	3600	9	58,3	6950	4,43	1,85
IFEN4000S	6950	4800	10	73,7	8550	5,75	2,15
IFEN5000S	7400	5200	11	88	9600	6,46	2,88

* rendimento calcolato con acqua di alimento alla temperatura di 80°C, CO₂ 10,5%

Generatore di vapore ad inversione di fiamma IFEN S, 2 pompe



modello	H mm	H1 mm	H2 mm	H4 mm	H6 mm	L mm	L2 mm	L4 mm	P mm	P2 mm	P6 mm	Øb mm	Øc mm
IFEN350S	1820	1340	585	1470	1260	1570	1180	1320	2070	1260	280-330	180	250
IFEN500S	1820	1304	585	1470	1260	1570	1180	1320	2320	1510	280-330	225	250
IFEN650S	1940	1460	630	1560	1260	1690	1300	1440	2360	1520	320-370	225	300
IFEN800S	1940	1460	630	1560	1260	1690	1300	1440	2570	1740	320-370	280	300
IFEN1000S	2160	1670	660	1840	1260	1900	1510	1650	2570	1740	350-400	280	350
IFEN1350S	2160	1670	660	1840	1260	1900	1510	1650	3010	2150	350-400	280	350
IFEN1700S	2310	1830	800	1920	1410	2080	1660	1810	3050	2150	370-420	280	400
IFEN2000S	2310	1830	800	1920	1410	2080	1660	1810	3400	2510	370-420	320	400
IFEN2500S	2480	1990	850	2090	1540	2200	1840	2060	3420	2510	420-470	360	450
IFEN3000S	2540	1990	850	2090	1580	2300	1840	2060	3910	2990	420-470	360	450
IFEN3500S	2730	2190	930	2260	1720	2300	1980	2190	4070	3020	480-530	360	500
IFEN4000S	2850	2300	930	2460	1750	2500	2100	2310	4500	3500	480-530	400	550
IFEN5000S	2970	2420	1000	2580	1850	2600	2220	2430	4750	3750	480-530	400	600

modello	N1 DN/in	N2 DN/in	N3 DN/in	N4 DN/in	N5 DN/in	N6 DN/in	N7 DN/in	N8 DN/in	N9 DN/in	N10 DN/in	N11 DN/in
IFEN350S	32	25	1"	32	25	1/2"	1/2"	50	100	40	125
IFEN500S	32	25	1"	32	25	1/2"	1/2"	50	100	40	125
IFEN650S	40	25	1"	32	25	1/2"	1/2"	50	100	40	125
IFEN800S	40	25	1"	32	25	1/2"	1/2"	50	100	40	125
IFEN1000S	50	25	1"	32	25	1/2"	1/2"	50	125	40	125
IFEN1350S	50	25	1"	32	25	1/2"	1/2"	50	125	40	125
IFEN1700S	65	32	1"	32	25	1/2"	1/2"	50	125	40	125
IFEN2000S	65	40	1"	32	25	1/2"	1/2"	50	125	40	125
IFEN2500S	80	40		32	25	1/2"	1/2"	50	125	40	125
IFEN3000S	80	40		32	32	1/2"	1/2"	50	125	50	150
IFEN3500S	80	50		32	40	1/2"	1/2"	50	150	65	150
IFEN4000S	100	50		32	40	1/2"	1/2"	50	150	65	150
IFEN5000S	125	50		32	40	1/2"	1/2"	50	150	65	150