



Le générateur de vapeur de série IFEN est de type semi-fixe avec fond mouillé et combustion pressurisée à «inversion de flamme».

Ce type de combustion permet d'avoir une température réduite, environ 900°C, à l'entrée des tubes de fumée afin de réduire la fatigue thermique des matériaux et de garantir la «vie utile» du générateur.

De plus, il permet d'avoir des faibles émissions de composés polluants en prenant en compte également le foyer qui se caractérise par une faible charge thermique volumétrique.

En fonction de la potentialité, différents dispositifs techniques sont prévus, pendant la phase de construction, afin de garantir une qualité élevée, comme les cannelures locales formées à chaud sans soudures transversales et les plaques tubulaires avec rebord.

La gaine isolante se compose de petits matelas en laine minérale haute densité avec une finition extérieure en tôle d'acier inoxydable.

Le fonctionnement du générateur est entièrement automatique et est commandé directement par le tableau électrique monté dessus.

Le rendement minimum garanti de la série IFEN est d'environ 92%.

Le générateur peut aussi être équipé d'un «économiseur» avec une augmentation du rendement de 4-5%.

Le générateur de vapeur est fourni avec un Certificat de Vérification CE à l'unité (ensemble) conformément à la directive 97/23/CE (DESP).

- fonctionnement avec combustibles liquides et gazeux
- titre de vapeur élevé
- émission réduite de composés polluants
- possibilité d'inspecter toutes les plaques tubulaires grâce à des portes
- haut rendement de 92% pour la série IFEN
- base des pompes d'alimentation séparée pour un déplacement plus facile
- 2 pompes d'alimentation
- 2 Indicateurs de niveau visuel
- sur demande, également avec pressions d'ébullition 15 bar et plus
- sur demande, avec économiseur
- sur demande, avec système de sécurité global (fonctionnement sans supervision pendant 72 h)

EQUIPEMENTS DE SERIE

Générateur de vapeur fourni en monobloc sur une base unique, comprenant un tableau électrique général avec branchements aux différents dispositifs et base avec pompes d'alimentation.

Accessoires de régulation et de sécurité

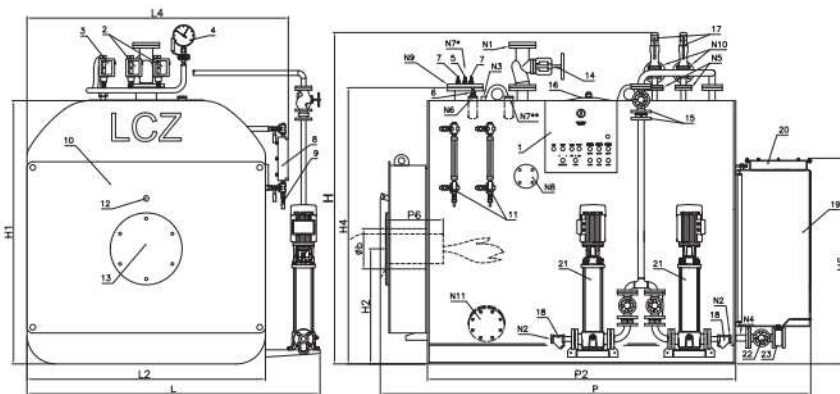
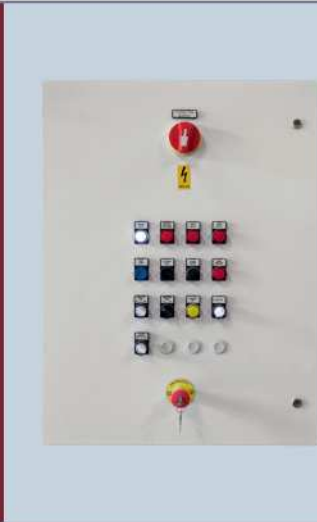
- régulateur électronique de niveau
- 2 sondes (électrodes) de sécurité certifiées
- 2 pressostats de fonctionnement
- kit niveau haut de série pour le marché russe
- 1 pressostat de sécurité
- 1 manomètre
- 2 vannes de sûreté à ressort certifiées

Vannes et raccords prévus:

- vanne prise vapeur
- robinet porte manomètre
- vanne prise vapeur instruments
- 2 indicateurs de niveau visuel
- groupe d'évacuation vanne et robinet mâle (sur demande purge automatique avec vanne pneumatique)

Groupe d'alimentation

- 2 électropompes
- 3 robinets d'arrêt
- 3 clapets de non retour



- 1 Tableau électrique
 - 2 Pressostats de régulation
 - 3 Pressostat de blocage
 - 4 Manomètre
 - 5 sonde de niveau de sécurité 1
 - 6 sonde de niveau de sécurité 2
 - 7 Sonde de démarrage de pompe, sonde d'arrêt de pompe
 - 8 Indicateurs de niveau
 - 9 Evacuation indicateur de niveau
 - 10 Porte antérieure
 - 11 Robinet pour indicateur de niveau
 - 12 Voyant flamme
 - 13 Plaque pour application du brûleur
 - 14 Prise vapeur
 - 15 Clapet anti-retour à disque
 - 16 Cale-porte d'inspection
 - 17 Vanne de sûreté
 - 18 filtre d'aspiration pompe
 - 19 Boîte à fumée postérieure
 - 20 Raccord cheminée
 - 21 Electropompe d'alimentation
 - 22 Evacuation chaudière
 - 23 Vanne d'évacuation automatique (éventuelle)
-
- N1 Raccord prise vapeur
 - N2 Raccord alimentation
 - N3 Raccords évacuation vannes de sûreté
 - N4 Raccord évacuation chaudière
 - N5 Raccords vannes de sûreté

Modèle	Puissance utile kW	Débit calorique kW	Vapeur Kg/h	Pertes côté fumées mbar	Capacité niveau l	Capacité totale l	Surface m ²	Surface d'évaporation m ²	Chambre de combustion m ³	Admission vapeur DN	Dimension					Ø Cheminée mm	Poids kg
											P	L	L4	H	H4		
IFEN650	443	481	650	5	1280	1830	14,2	2,09	0,56	50	2570	1900	1650	2160	1840	350	2720
IFEN850	579	630	850	4	1475	2190	22,3	2,59	0,71	50	3010	1900	1650	2160	1840	350	3250
IFEN1000	681	741	1000	4	2000	2640	25	2,69	0,88	65	3050	2080	1810	2310	1920	400	3700
IFEN1350	920	1000	1350	5,5	2300	3050	31,5	3,14	1,04	65	3400	2080	1810	2310	1920	400	4250
IFEN1500	1022	1111	1500	2,5	2490	3380	40,5	3,43	1,37	80	3420	2200	2060	2480	2090	450	5000
IFEN1800	1227	1333	1800	3	2490	3380	40,5	3,43	1,37	80	3420	2200	2060	2480	2090	450	5000
IFEN2000	1363	1481	2000	4	2825	4020	48,1	4,12	1,66	80	3910	2300	2060	2540	2090	450	5650
IFEN2500	1703	1852	2500	4,5	3600	5000	58,3	4,43	1,85	80	4070	2300	2190	2730	2260	500	6950
IFEN3000	2044	2222	3000	5	4800	6950	73,7	5,75	2,15	100	4500	2500	2310	2850	2460	550	8550
IFEN4000	2726	2963	4000	6,5	5200	7400	88	6,46	2,88	125	4750	2600	2430	2970	2580	600	9600
IFEN5000	3407	3703	5000	10	5800	8200	98	7,2	3,22	125	5410	2730	2430	3040	2490	600	10850